



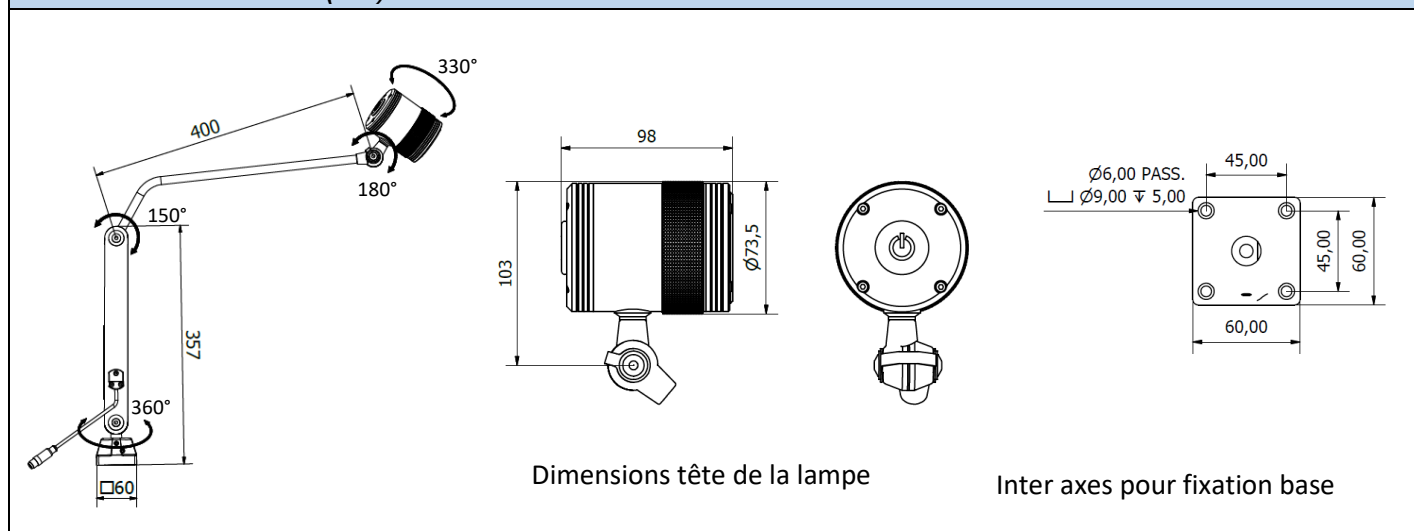
Lampe à LED avec bras articulé en métal. Idéale pour les postes de travail et les machines-outils manuelles comme les fraiseuses, les tours et les perceuses. L'extraordinaire flexibilité du bras permet d'orienter la lampe avec précision. Disponible avec 3 ou 6 Power LED et lentille avec angle d'émission de 40° Variateur avec commande tactile.

- Source lumineuse 3-6 power LED
- Couleur lumière 5000K
- Alimentation 24VDC
- Bras articulé en métal
- Variateur avec commande tactile (pour version BF2)
- Lentille avec angle d'émission de 40°
- Branchement avec connecteur M12-A 3P
- Disponible alimentation externe avec prise pour alimentation 100-240Vac

01. CARACTÉRISTIQUES MÉCANIQUES

Code	SR0321BL1	SR0321BL2	SR0621BL1	SR0621BL2
N° LED	3	3	6	6
Commande	sans interrupteur	avec interrupteur	sans interrupteur	avec interrupteur
Structure Lampe	Aluminium			
Traitement surface	Standard: Oxydation 10 micron noir			
Bras	Articulé en métal peinte			
Base de support	PA66 GF30 noir			
Protection frontale	Verre trempé sp.4mm			
Optique interne	PMMA 40°			
Indice de Protection	IP67			
Indice de protection à l'impact	IK06			
Installation	Standard avec vis M5 Étrier métallique cod. CLAMP.04 (à commander séparément) Base Magnétique cod. B02 (à commander séparément)			
Poids	~ 1,5Kg			

02. DIMENSIONS (mm)





03. CARACTÉRISTIQUES ÉLECTRIQUES				
Code	SR0321BL1	SR0321BL2	SR0621BL1	SR0621BL2
Puissance absorbée	6W (@500mA)		12W (500mA)	
Alimentation	24VDC		24VDC	
Courant absorbé	0,27A		0,4A	
Commande	sans interrupteur	On/off variateur	sans interrupteur	On/off variateur
Protection électrique	Lampe protégée contre les inversions momentanées de polarité			
Câblage	Câble d'alimentation standard L.2m – PUR sec. 3x0,34mmq D.ext 4,5mm			
Connexion	Connecteur M12-A 3P (M) sur la lampe: pin1 →24VDC / pin3 →0VDC / pin4 → non connecté			

04. CONNEXION ÉLECTRIQUES			
Connecteur M12-A mâle sur la lampe	Pin	Conducteur	Connexion
	1	Marron	24VDC
	3	Bleu	0VDC
	4	Noir	Non connecté

05. CARACTÉRISTIQUES OPTIQUES							
Modèle	Nb et Type LED	Durée LED	Couleur Lumière	CRI	Angle faisceau lumière	Flux Lumineux	Efficacité Lumineuse
SR0321BL1 SR0321BL2	3x POWER LED	L70 **	5000K	80	~ 40°	450 lm	75 lm/W
SR0621BL1 SR0621BL2	6X POWER LED	L70 **	5000K	80	~ 40°	630 lm	52 lm/W

** l'intensité du flux lumineux diminue de moins 30% après 60.000 heures

06. COURBES PHOTOMÉTRIQUE ET ISOLIGNE		
Courbe photométrique	SR0321BL1/SR0321BL2 isoligne H.1m	SR0621BL1/SR0621BL2 isoligne H.1m



07. CARACTÉRISTIQUES GÉNÉRALES	
Température de travail	-5 / +55 °C
Classe énergétique	A/A+/A++ (module LED intégré) en accord avec UE 874/2012
Classe d'isolation	III

08. ACCESSOIRES DE FIXATION (à commander séparément)

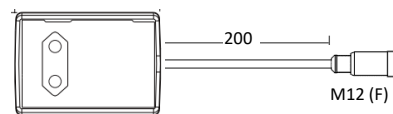
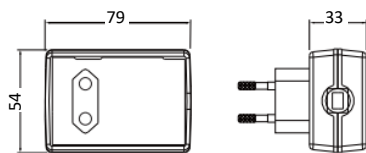
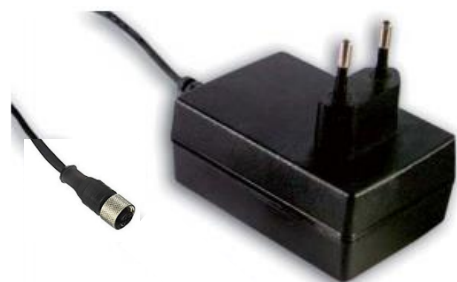


cod. **CLAMP.04**
Étrier métallique à vis



cod. **B02**
Base magnétique métallique
Dimensions 60x60x15mm

09. DRIVER EXTERNE POUR ALIMENTATION 100-240Vac



cod. **SR.230.18W**

Driver AC/DC
 Vin: 100-240Vac
 Vout: 24Vdc
 P: 18W
 L. câble/connecteur: 0,2m
 prise: Euro 2P

Avec connecteur M12-A 3P (F)
 pin 1 → 24Vdc
 pin 3 → 0Vdc
 pin 4 → non connecté

10. CODES COMMANDE

Code	Modèle	N° LED	Watt	Alimentation	Couleur lumière	Commande	Connexion
SR0321BL01	Bras articulé	3	6W	24VDC	5000K	Sans	M12 3P (M)
SR0321BL02	Bras Flexible	3	6W	24VDC	5000K	On/off variateur	M12 3P (M)
SR0621BL01	Bras Flexible	6	12W	24VDC	5000K	Senza	M12 3P (M)
SR0621BL02	Bras Flexible	6	12W	24VDC	5000K	On/off variateur	M12 3P (M)
SR.230.18W	Driver 100-240VAC/24VDC 18W euro plug						